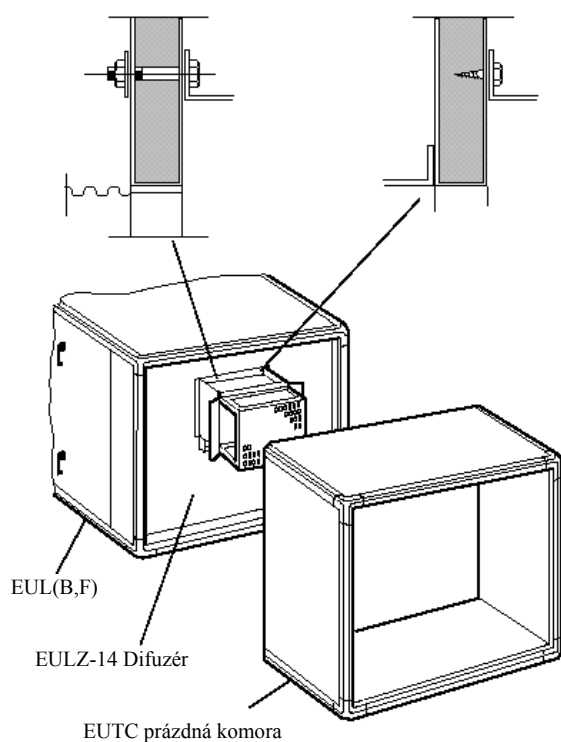


## Difuzér EULZ-14

Vystředte difuzér v přední části výstupu ventilátoru a zajistěte ho k opláštění pomocí samořezných šroubů, jak je vidět na obr. 1. Šrouby se nedodávají.

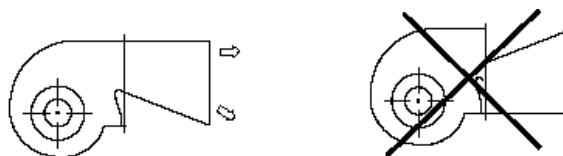
**Poznámka:** Při vrtání dejte pozor abyste nepoškodili pružná připojení na vnitřní straně výstupu ventilátoru.

Difuzér EULZ-14 s distributorem vzduchu EULZ-13



Obr. 1

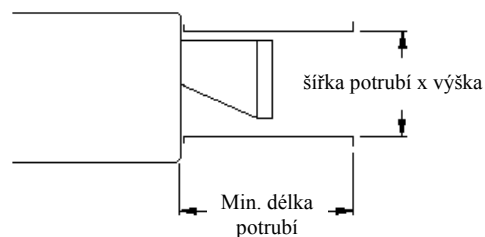
Umístění difuzéru EULZ-14



Obr. 2

**ŠPATNĚ**

Difuzér pro připojení vzduchotechnického potrubí



Jednotka/velikost ventilátoru	Doporučená minimální	
	širka x výška potrubí	délka rovného potrubí
11-2	300 x 300	200
20-2	400 x 400	300
20-3	400 x 400	300
21-2	500 x 400	300
21-3	500 x 500	300
22-2	500 x 500	300
22-3	600 x 400	300
30-2	500 x 500	300
30-3	600 x 500	400
31-2	600 x 600	400
31-3	700 x 600	500
32-2	700 x 600	500
32-3	800 x 700	500
40-2	700 x 600	500
40-3	800 x 700	500
41-2	800 x 700	500
41-3	900 x 800	600
42-2	900 x 800	600
42-3	1000 x 900	600
50-2	900 x 800	600
50-3	1000 x 900	600
51-2	1000 x 900	600
51-3	1200 x 1000	800
53-2	1200 x 1000	600
53-3	1200 x 1200	800
60-2	1200 x 1000	800
60-3	1200 x 1200	800
62-2	1200 x 1200	800
62-3	1400 x 1200	1000
64-1	1200 x 1200	800
64-2	1400 x 1400	1000
64-3	1600 x 1400	1200
71-2	1400 x 1400	1000
71-3	1600 x 1400	1200
73-1	1400 x 1400	1000
73-2	1600 x 1400	1200
73-3	1600 x 1800	1400
80-2	1400 x 1400	1000
80-3	1600 x 1400	1200
82-2	1600 x 1400	1200
82-3	1600 x 1800	1400
84-1	1600 x 1400	1200
84-2	1600 x 1800	1400
84-3	1600 x 2000	1600