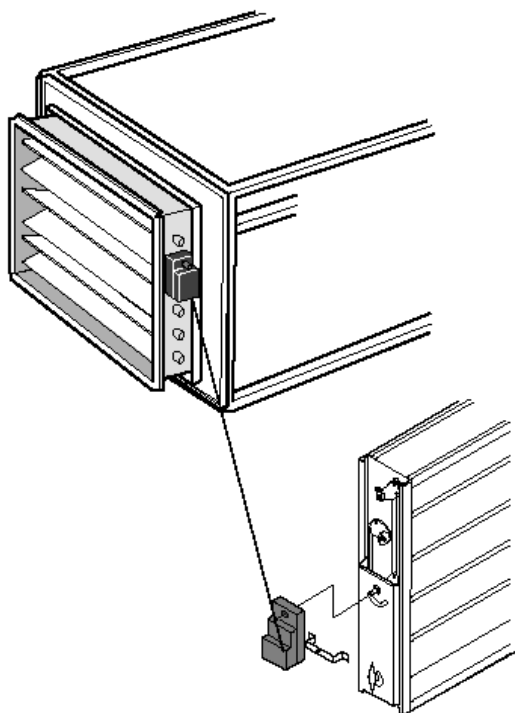


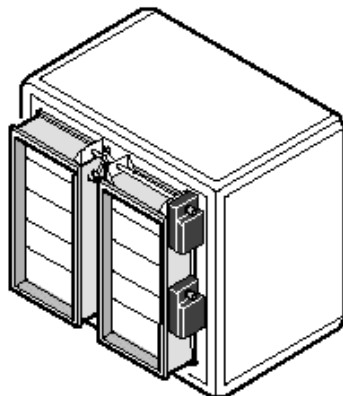
Klapka EUAZ-28

S klapkou o velikosti
11-51, 60



Obr. 1

S klapkou o velikosti
44, 53, 62, 64



Obr. 2

Ovládání klapky

Pohon

Klapka se může ovládat pomocí pákového pohonu EUVZ-01 (příslušenství) nebo motorového pohonu EUAZ-11 (příslušenství), jak je vidět na obr. 1 a 2.

Uvedení do provozu

Pozor!

Když spouštíte ventilátor, ujistěte se, že je sací klapka otevřená. Maximálně povolený rozdíl tlaku při zavřené klapce je 1000 Pa. Maximální zátěž točivým momentem na klapku: 30 Nm.

Izolace

Venkovní klapky se dodávají s krytem přes systém pákového pohonu. To umožňuje aplikovat venkovní izolaci klapky.

Točivá síla

Níže uvedená tabulka specifikuje nutnou točivou sílu.

Velikost	11	20	21	22	30	31	32	33	40	41	42	44
Točivá síla, Nm	5	6	7	8	8	9	10	12	10	11	12	12
Počet pohonů	1	1	1	1	1	1	1	1	1	1	1	2

Velikost	50	51	53	60	62	64
Točivá síla, Nm	12	13	16	15	12	14
Počet pohonů	1	1	2	1	2	2